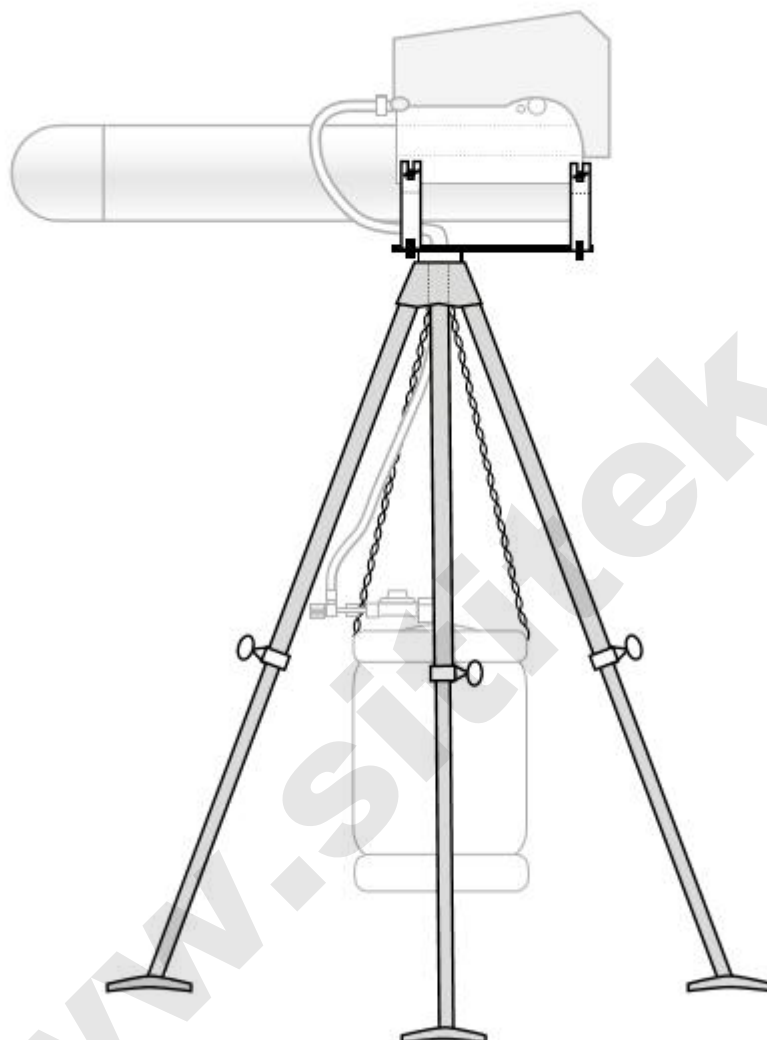


Стойка с механизмом вращения для гром-пушек «Dazon»

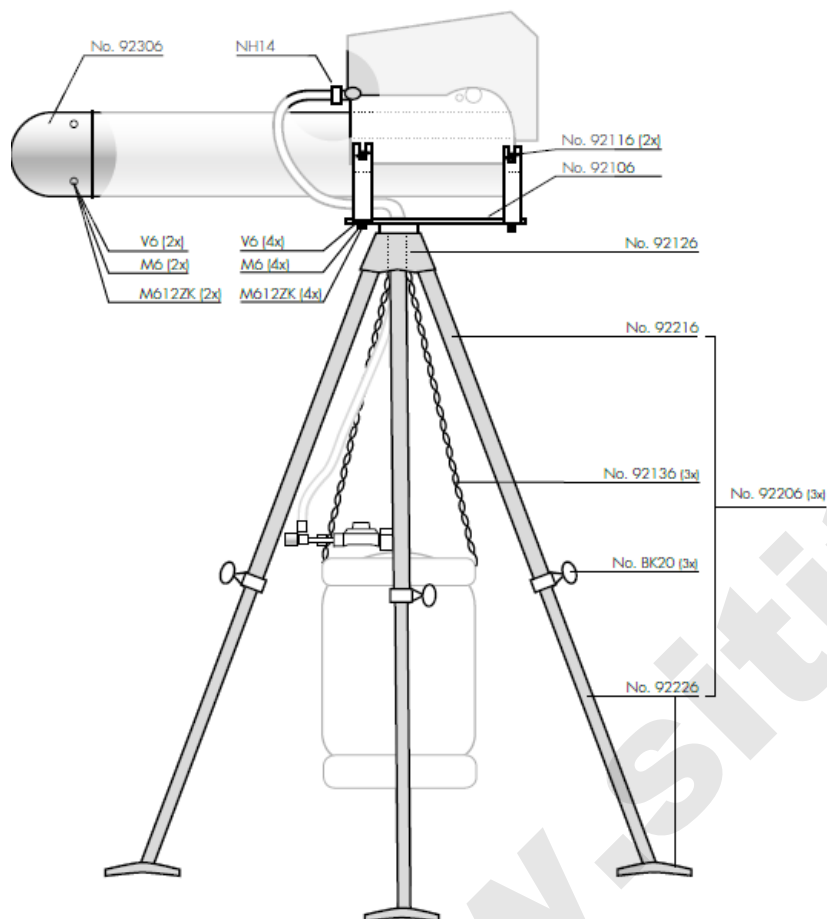
арт. 92006/92006z3



Руководство по эксплуатации

Принцип работы: телескопическая тренога приподнимает гром-пушку над землей на 1,25, 1,8 или 2,3 м. Это позволяет использовать гром-пушку в режиме вращения — при каждом выстреле автоматически поворачивается на 40...60 градусов.

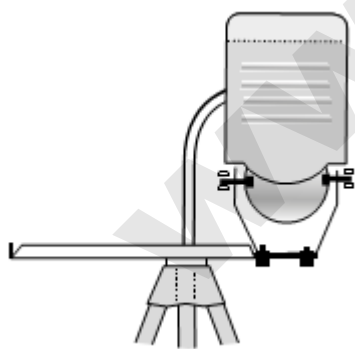
Максимальная нагрузка на стойку: 50 кг.



Список деталей

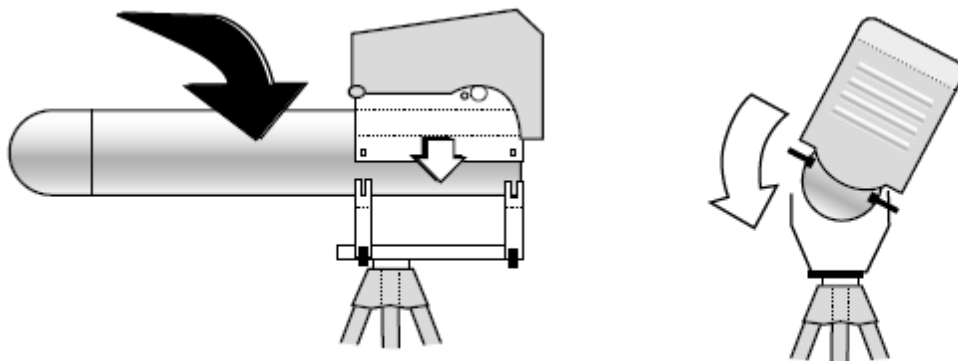
92106	Комплект опорной конструкции
92116	Крепления опорной конструкции
92126	Поворотный конус
92136	Подвесная цепь с S-образным крюком
92206	Комплект опорной стойки
92216	Наружная часть стойки
BK20	Крепеж опорных частей стойки
92226	Внутренняя часть стойки + комплект пластины заземления
92306	Вращающаяся заглушка
NH14	Зажим для шланга
M612ZK	Болт M6x12
M6	Гайка M6
V6	Шайба 6 мм

Внимание! Отсоедините шланг от гром-пушки. Протяните его через поворотный конус (деталь №92126) и вновь присоедините его к гром-пушке при помощи зажима для шланга.



Стойка с площадкой под АКБ (арт 92006z3) позволяет разместить батарею весом до 12 кг.

Процесс сборки стойки, арт. 92006:



Процесс сборки стойки, арт. 92006z3:

